

## Modelle Wuppertal-Barmen



### Einbruchschutz:

Grad I nach Euro-Norm EN 1143-1

Brandschutz: Feuerschutz S 60 P nach Euro - Norm EN 1047-1

**BESONDERHEIT** - Im Standard 1 verstellbarer Fachboden oben.

Empfohlen für die Aufbewahrung von:

- Langwaffen, Kurzwaffen
- Munition
- Dokumenten

### Produktbeschreibung

Modelle Wuppertal-Barmen - Waffenschränke mit mit 60 min Brandschutz (S 60 P).

**Korpus:** mehrwandig 50 mm stark

**Tür(en):** mehrwandig 105 mm stark

**Verriegelung:** 4-seitig sperrend; dreiseitig über Riegelwerk, Scharnierseite zusätzlich gesichert durch starre Bolzen

### Grundausrüstung

**Schloss:** Doppelbart-Hochsicherheitsschloss VdS-Klasse I mit 2 Schlüsseln (Länge 120 mm)

**Beschlag/Griff:** Hängegriff 60 mm vorstehend (zzgl. zur Außentiefe)

**Scharniere:** Außenliegende Scharniere

**Türöffnungswinkel:** 180°

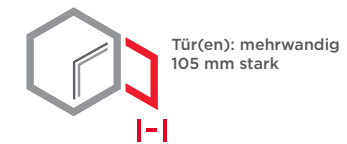
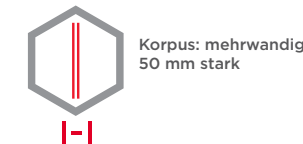
**Bohrungen:** 1 Stk. im Boden

**Lackierung:** RAL 7035 lichtgrau

## Modelle Wuppertal-Barmen

Artikel	Modell	Außenmaße *			Innenmaße			Türdurchgang		Verankerung		Gewicht kg	Anzahl Fachböden	Anzahl Waffenhalter	Innen- tresor Höhe mm
		Höhe mm	Breite mm	Tiefe mm	Höhe mm	Breite mm	Tiefe mm	Höhe mm	Breite mm	Boden Anzahl	Rückwand Anzahl				
57200	Wuppertal-Barmen	1322	704	471	1221	604	329	1206	569	1	-	365	1	10	-
57201	Wuppertal-Barmen	1507	704	471	1406	604	329	1391	569	1	-	395	1	10	-
57202	Wuppertal-Barmen	1322	547	471	1221	447	285	1206	412	1	-	325	1	8	-
57203	Wuppertal-Barmen	1400	650	471	1299	550	329	1284	515	1	-	365	1	10	-
57204	Wuppertal-Barmen	1507	547	471	1406	447	329	1391	412	1	-	375	1	8	-

\* ohne Scharnier, Griff und Beschlag



### Versicherungssumme

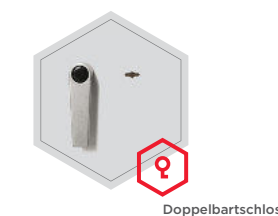
Die empfohlenen Versicherungssummen sind folgende:

- privat bis 65.000,- € / mit EMA 130.000,- €
- gewerblich bis 20.000,- € / mit EMA 40.000,- €

Bitte sprechen Sie hierzu mit Ihrem Versicherer. Je Versicherer, Risiko und Einsatzgebiet können die genannten Versicherungssummen variieren.

### Verschlussoptionen

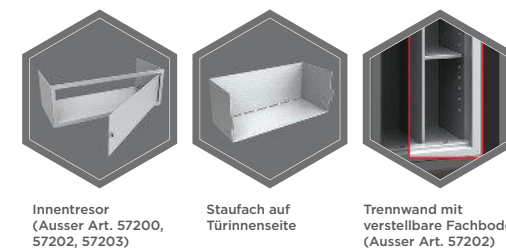
Standardverschluss



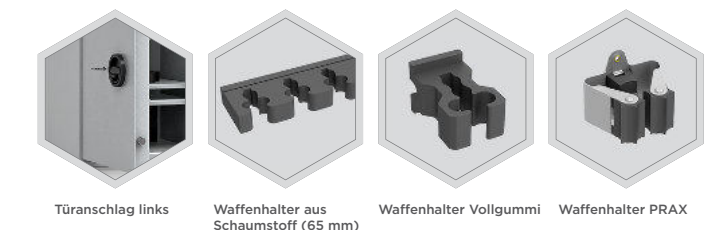
Optionale Verschlussvarianten gegen Mehrpreis



### Zubehörtartikel gegen Aufpreis



### Zubehör - bzw. Ersatzteile



Gewichts-, Farb- und Maßangaben sind unverbindlich. Irrtum, Gewichts-, Maß- und Farbveränderungen vorbehalten. Geringe Gewichts-, Farb- und Maßabweichungen sind produktionsbedingt. Technische Änderungen vorbehalten. Tresore evtl. kopflastig, bei Inbetriebnahme entsprechende Sorgfalt gem. Einbauanleitung walten lassen. Piktogramme stehen symbolisch für die jeweiligen Merkmale.



Die Bilder stellen einen Muster- Waffenschrank (Modell **St. Gallen 56402**) mit zusätzlicher Innenausstattung dar.




Option **DIN links** heißt für uns, die Innenausstattung wird umgekehrt wie im Standard organisiert (Spiegelbild)




**DIN rechts**  
(Türbänder rechts)

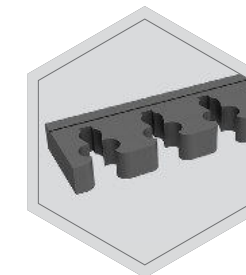



**DIN links**  
(Türbänder links)

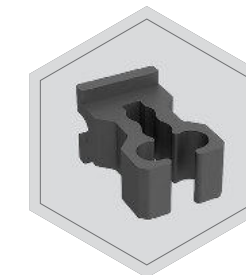
Option - **Trennwand mit verstellbaren Fachböden** - bedarf die Angabe der gewünschten Anzahl von Waffenhalter und der gewünschten Platzierung von Fachböden



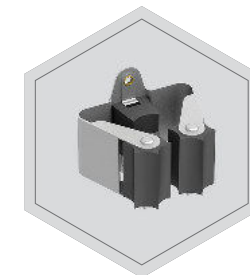
Option - **Waffenhalter**



Schaumstoffwaffenhalter 65 mm Breite



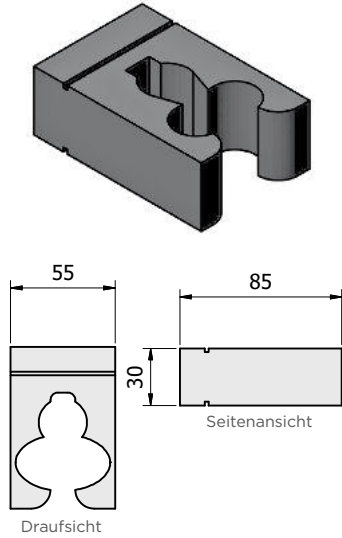
Spezial-Waffenhalter aus Vollgummi



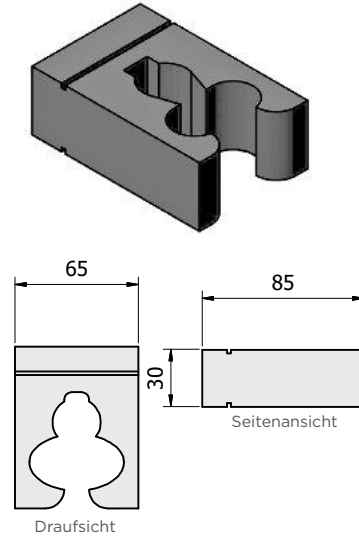
Klemmhalter aus Metall mit Gummiensätzen

**Schaumstoffwaffenhalter**

Standard Schaumstoffwaffenhalter  
55 mm Breite

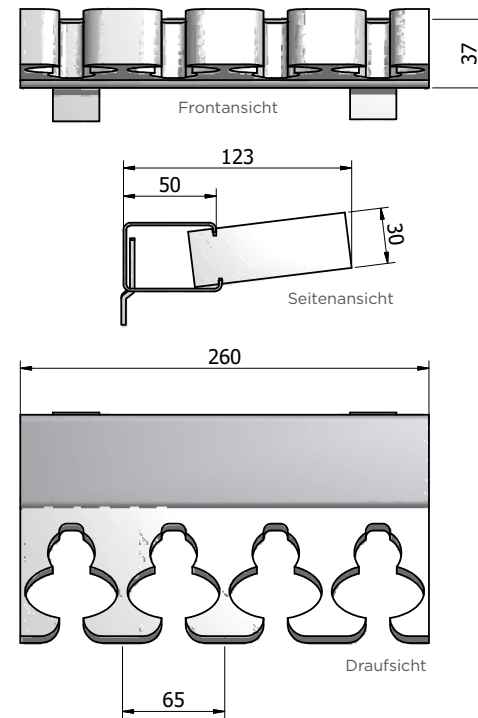
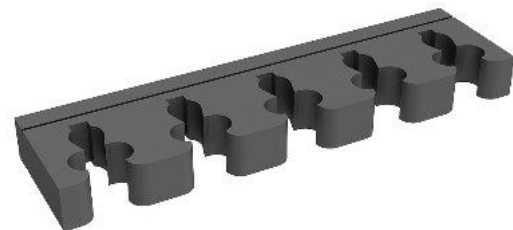
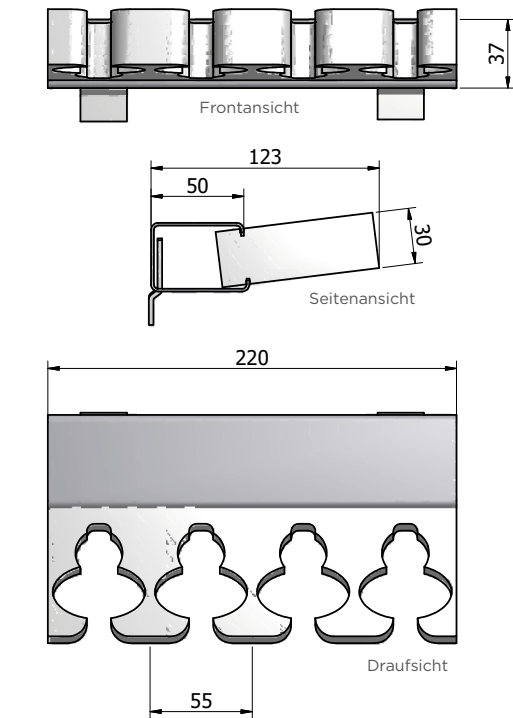


Schaumstoffwaffenhalter  
65 mm Breite



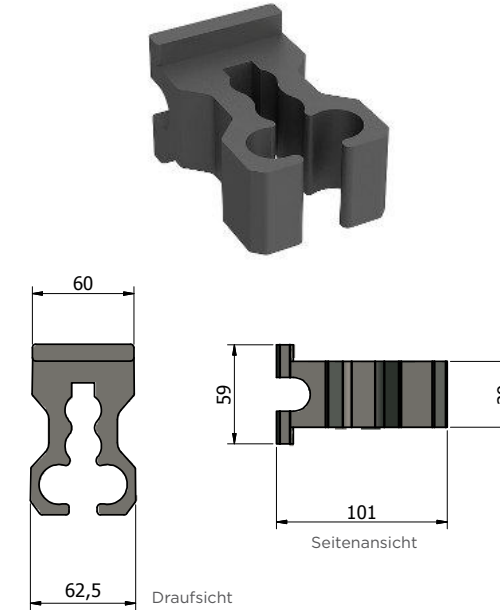
Beispiel einhängbarer Abstandshalter mit Schaumstoffwaffenhalter:

**!** Schaumstoffwaffenhalter werden nur als Block eingesetzt.



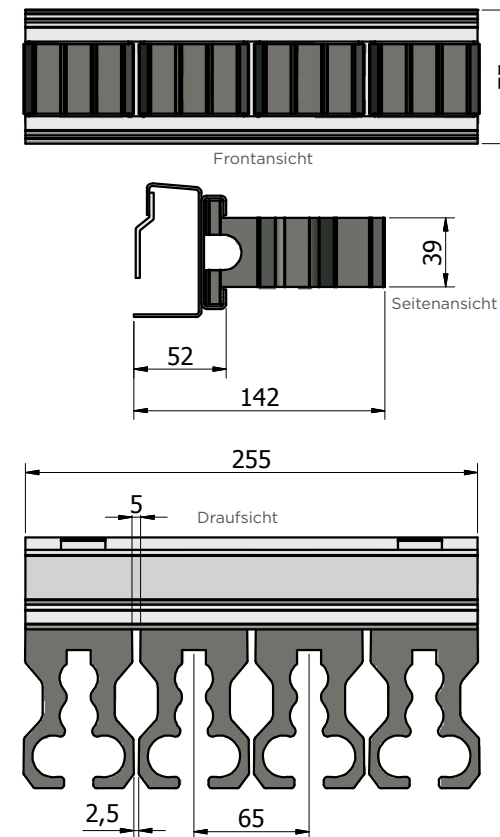
**Waffenhalter aus Vollgummi**

Waffenhalter aus Vollgummi

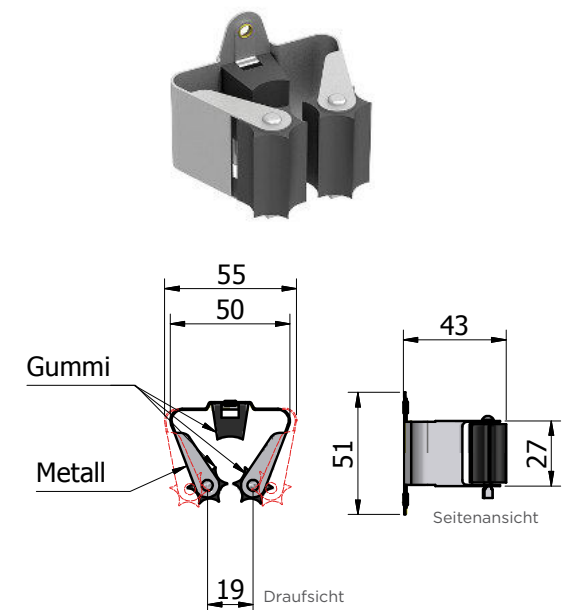


Beispiel einhängbarer Abstandshalter mit Waffenhalter aus Vollgummi.

**!** Diese Waffenhalter werden einzeln eingesetzt und können jederzeit auch entnommen werden. Waffenhalter aus Vollgummi können je nach Bedarf rausgenommen werden - um z.B. größere Abstände zwischen den einzelnen Waffen zu erreichen. Sonderschiene erforderlich.



Klemmhalter aus Metall mit Gummiensätzen



**!** Diese Waffenhalter werden einzeln eingesetzt und können jederzeit auch entnommen werden. Waffenhalter können je nach Bedarf rausgenommen werden - um z.B. größere Abstände zwischen den einzelnen Waffen zu erreichen. Sonderschiene erforderlich.

