

Empfohlen für die Aufbewahrung von:  
🔑 **Schlüsseln**

**Produktbeschreibung**  
Modelle Unna - Bodentresore.

**Korpus:** einwandig 6 mm stark  
**Tür(en):** einwandig 6 mm stark  
**Verriegelung:** 1-seitig sperrend; über Schloss

**Grundausstattung**  
**Schloss:** PHZ-Schloss mit 3 Schlüsseln  
**Lackierung:** RAL 7035 lichtgrau

Artikel	Modell	Außenmaße *			Innenmaße			Türdurchgang		Geldbomben	Gewicht	Volumen
		Höhe mm	Breite mm	Tiefe mm	Höhe mm	Breite mm	Tiefe mm	Höhe mm	Breite mm	Anzahl	kg	Liter
31000	Unna	161	63	63	92	52	52	92	52	1	2	0,1
31001	Unna	241	63	63	172	52	52	172	52	2	2,5	0,3
31002	Unna	331	63	63	262	52	52	262	52	3	3	0,5

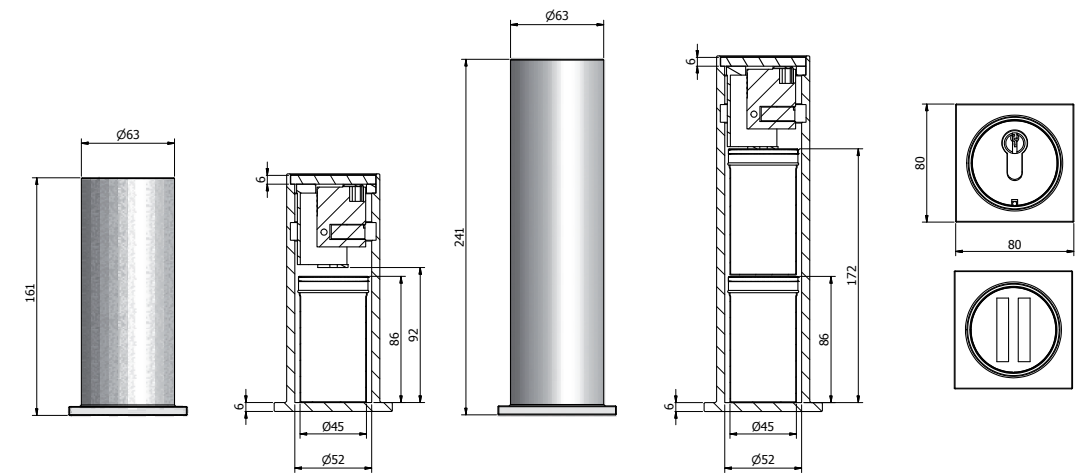
\* ohne Scharnier, Griff und Beschlag



Korpus: einwandig 6 mm stark



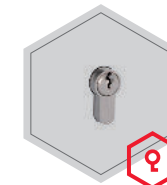
Tür(en): einwandig 6 mm stark



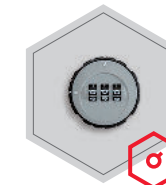
**Verschlussoptionen**

Standardverschluss

Optionale Verschlussvarianten gegen Mehrpreis

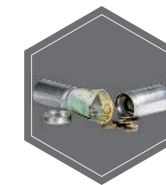


Profilhalbzylinder-Schloss



Zylinder-ZK-Schloss

**Zubehörartikel gegen Aufpreis**



Geldbomben



⚠️ Gewichts-, Farb- und Maßangaben sind unverbindlich. Irrtum, Gewichts-, Maß- und Farbveränderungen vorbehalten. Geringe Gewichts-, Farb- und Maßabweichungen sind produktionsbedingt. Technische Änderungen vorbehalten. Tresore evtl. kopfplastig, bei Inbetriebnahme entsprechende Sorgfalt gem. Einbauanleitung walten lassen. Piktogramme stehen Symbolisch für die jeweiligen Merkmale.