



Einbruchschutz: Grad S1 nach Euro-Norm EN 14450
Bauart: Stufe A nach VDMA 24992 Ausg. Mai 95 mit je 2 Innentresoren Stufe B nach VDMA 24492

BESONDERHEIT: Im Standard - 2 Innentresore nebeneinander 411 mm hoch in Sicherheitsstufe B, mit je 1 verstellbaren Fachboden; Trennwand mit 3 verstellbaren Fachböden auf Seite rechts. Waffeinstellhöhe unter Innentresor bei Art. 53000: 1237 mm bei andere Modellen entsprechend höher.

Empfohlen für die Aufbewahrung von:
 Langwaffen, Kurzwaffen
 Munition

Produktbeschreibung
Modelle Starnberg - Waffenschränke mit je 2 Innentresoren Stufe B nach VDMA 24492.

Korpus: einwandig 3 mm stark
Tür(en): doppelwandig 76 mm stark
Verriegelung: 4-seitig sperrend; dreiseitig über Riegelwerk, Scharnierseite zusätzlich gesichert durch starre Bolzen

Grundausstattung
Schloss: Doppelbart-Hochsicherheitsschloss VdS-Klasse I mit 2 Schlüsseln (Länge 95 mm)
Beschlag/Griff: Griff 60 mm vorstehend (zzgl. zur Außentiefe)
Scharniere: Außenliegende Scharniere
Türöffnungswinkel: 180°
Bohrungen: 2 Stk. im Boden, 2 Stk. in der Rückwand
Lackierung: RAL 7035 lichtgrau



| Artikel | Modell | Außenmaße * | | | Innenmaße | | | Türdurchgang | | Verankerung | | Gewicht kg | Anzahl Fachböden | Anzahl Waffenhalter | Anzahl Innentresor |
|---------|-----------|-------------|--------------|-------------|------------|--------------|-------------|--------------|--------------|-----------------|--------------------|---------------|---------------------|------------------------|-----------------------|
| | | Höhe mm | Breite mm | Tiefe mm | Höhe mm | Breite mm | Tiefe mm | Höhe mm | Breite mm | Boden Anzahl | Rückwand Anzahl | | | | |
| 53000 | Starnberg | 1650 | 700 | 500 | 1237 | 694 | 379 | 1540 | 590 | 2 | 2 | 202 | 3+1 ** | 8+2 | 411 *** |
| 53001 | Starnberg | 1750 | 700 | 500 | 1337 | 694 | 379 | 1640 | 590 | 2 | 2 | 210 | 3+1 ** | 8+2 | 411 *** |
| 53002 | Starnberg | 1950 | 950 | 500 | 1537 | 944 | 379 | 1840 | 840 | 2 | 2 | 280 | 3+1 ** | 8+2 | 411 *** |

* ohne Scharnier, Griff und Beschlag ** rechts+links *** 2 IT Sich.St.B, je mit 1 verstellbaren Fachboden



Korpus: einwandig
3 mm stark



Tür(en): doppelwandig
76 mm stark

Versicherungssumme

Die empfohlenen Versicherungssummen sind folgende:

- privat bis 5.000,- €
- gewerblich bis 2.500,- €

Bitte sprechen Sie hierzu mit Ihrem Versicherer. Je Versicherer, Risiko und Einsatzgebiet können die genannten Versicherungssummen variieren.

Verschlussoptionen

Standardverschluss



Doppelbartschloss

Optionale Verschlussvarianten gegen Mehrpreis



Mechanisches Kombinationsschloss

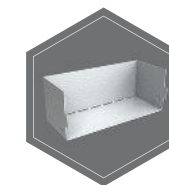


Elektronisches Kombinationsschloss



Elektronikschloss kombiniert mit mechanischer Revision

Zubehörartikel gegen Aufpreis

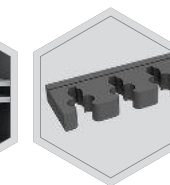


Staufach auf Türinnenseite

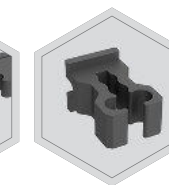
Zubehör - bzw. Ersatzteile



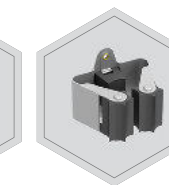
Türanschlag links



Waffenhalter aus Schaumstoff (65 mm)



Waffenhalter Vollgummi



Waffenhalter PRAX

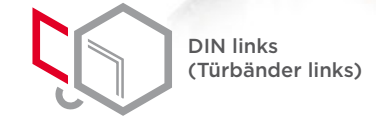


Gewichts-, Farb- und Maßangaben sind unverbindlich. Irrtum, Gewichts-, Maß- und Farbveränderungen vorbehalten. Geringe Gewichts-, Farb- und Maßabweichungen sind produktionsbedingt. Technische Änderungen vorbehalten. Tresore evtl. kopflastig, bei Inbetriebnahme entsprechende Sorgfalt gem. Einbauanleitung walten lassen. Piktogramme stehen symbolisch für die jeweiligen Merkmale.

Die Bilder stellen einen Muster- Waffenschrank (Modell **St. Gallen 56402**) mit zusätzlicher Innenausstattung dar.



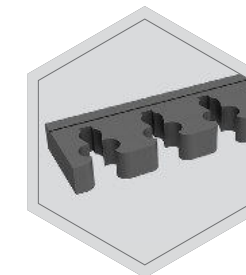
Option **DIN links** heißt für uns, die Innenausstattung wird umgekehrt wie im Standard organisiert (Spiegelbild)



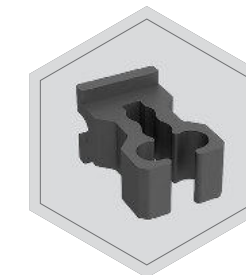
Option - **Trennwand mit verstellbaren Fachböden** - bedarf die Angabe der gewünschten Anzahl von Waffenhalter und der gewünschten Platzierung von Fachböden



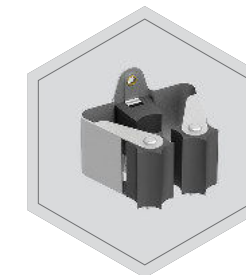
Option - **Waffenhalter**



Schaumstoffwaffenhalter 65 mm Breite



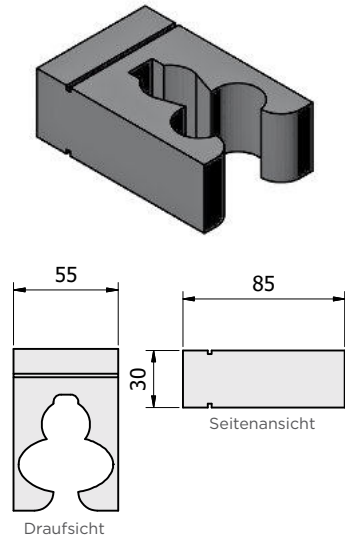
Spezial-Waffenhalter aus Vollgummi



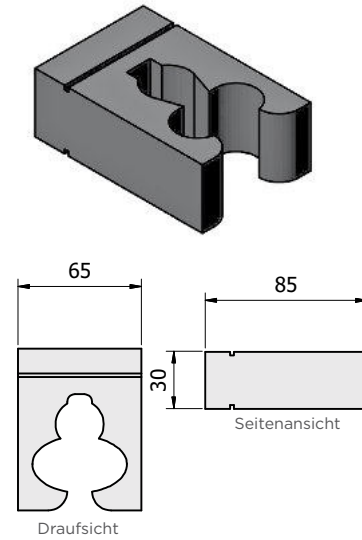
Klemmhalter aus Metall mit Gummiensätzen

Schaumstoffwaffenhalter

Standard Schaumstoffwaffenhalter
55 mm Breite

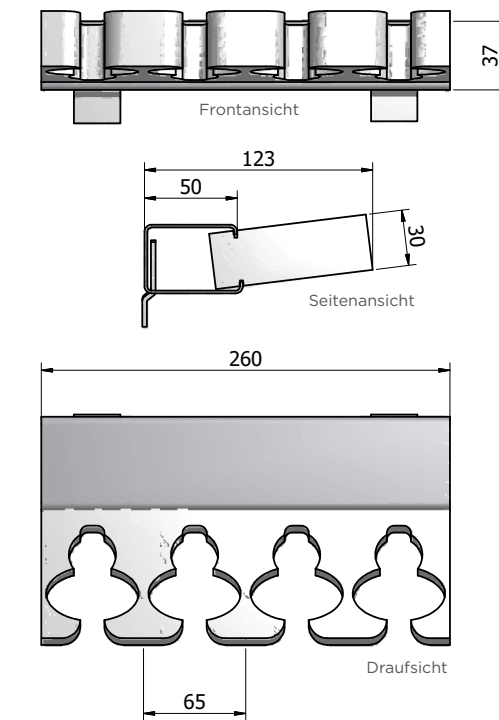
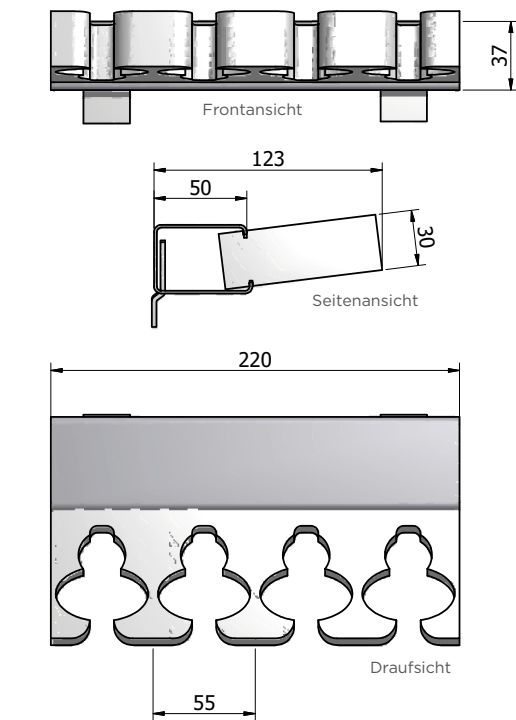


Schaumstoffwaffenhalter
65 mm Breite



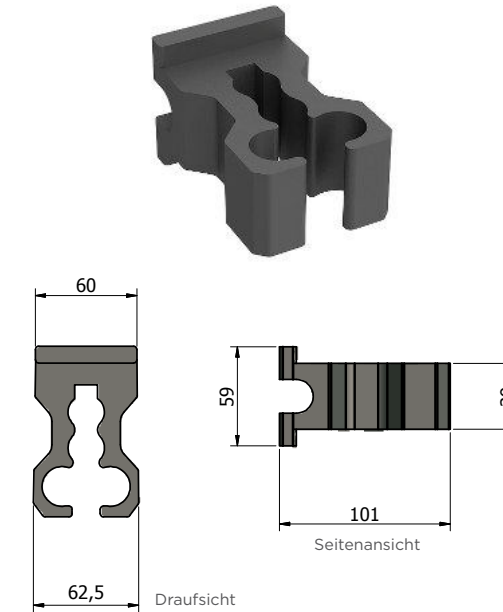
Beispiel einhängbarer Abstandshalter mit Schaumstoffwaffenhalter:

⚠ Schaumstoffwaffenhalter werden nur als Block eingesetzt.



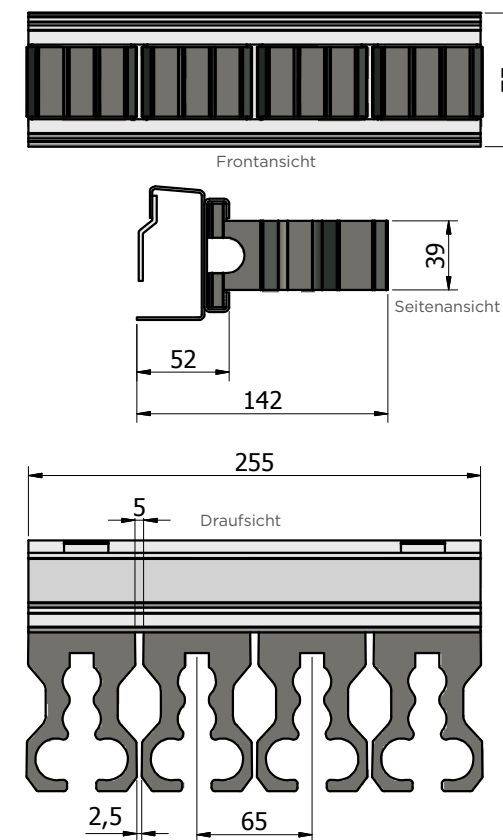
Waffenhalter aus Vollgummi

Waffenhalter aus Vollgummi

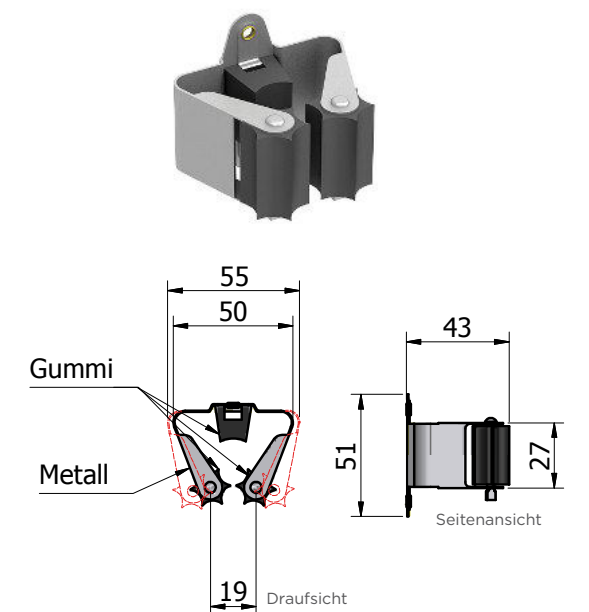


Beispiel einhängbarer Abstandshalter mit Waffenhalter aus Vollgummi.

⚠ Diese Waffenhalter werden einzeln eingesetzt und können jederzeit auch entnommen werden. Waffenhalter aus Vollgummi können je nach Bedarf rausgenommen werden - um z.B. größere Abstände zwischen den einzelnen Waffen zu erreichen. Sonderschiene erforderlich.



Klemmhalter aus Metall mit Gummiensätzen



⚠ Diese Waffenhalter werden einzeln eingesetzt und können jederzeit auch entnommen werden. Waffenhalter können je nach Bedarf rausgenommen werden - um z.B. größere Abstände zwischen den einzelnen Waffen zu erreichen. Sonderschiene erforderlich.

