



Einbruchschutz: Grad S1 nach Euro-Norm EN 14450
Bauart: Stufe A nach VDMA 24992 Ausg. Mai 95

Jede Schublade schließt mit einem anderen Doppelbartschloss.
Eine Option für die Doppelbartschlösser geöffnet mit dem gleichen Schlüssel verursacht den Verlust des S1-Zertifikats.

Empfohlen für die Aufbewahrung von:

Dokumenten

Produktbeschreibung
Modell Münster - Hängeregistraturschränke.

Korpus: einwandig 3 mm stark
Tür(en): doppelwandig 60 mm stark
Verriegelung: 2-seitig sperrend

Grundausrüstung

Schloss: jede Schublade mit Doppelbart-Hochsicherheitsschloss VdS-Klasse I mit 2 Schlüsseln (Länge 65 mm)

Beschlag/Griff: Klappgriff 12 mm vorstehend (zzgl. zur Außentiefe)

Bohrungen: 2 Stk. im Boden und 2 Stk. in der Rückwand

Lackierung: RAL 7035 lichtgrau

Versicherungssumme

Die empfohlenen Versicherungssummen sind folgende:

- privat bis 5.000,- €
- gewerblich bis 2.500,- €

Bitte sprechen Sie hierzu mit Ihrem Versicherer. Je Versicherer, Risiko und Einsatzgebiet können die genannten Versicherungssummen variieren.



Artikel	Modell	Außenmaße *			Innenmaße			Türdurchgang		Verankerung		Gewicht kg	Anzahl Schubladen	Anzahl Hänge- register	Anzahl Trennstegen	Volumen Liter
		Höhe mm	Breite mm	Tiefe mm	Höhe mm	Breite mm	Tiefe mm	Breite mm	Tiefe mm	Boden Anzahl	Rückwand Anzahl					
38400	Münster	412	550	600	274	364	519	330	456	2	2	63	1	100	3	52
38401	Münster	696	550	600	274	364	519	330	456	2	2	107	2	200	3	104
38402	Münster	981	550	600	274	364	519	330	456	2	2	151	3	300	3	156
38403	Münster	1266	550	600	274	364	519	330	456	2	2	196	4	400	3	208
38404	Münster	1550	550	600	274	364	519	330	456	2	2	240	5	500	3	260

* ohne Scharniere, Griff und Beschlag

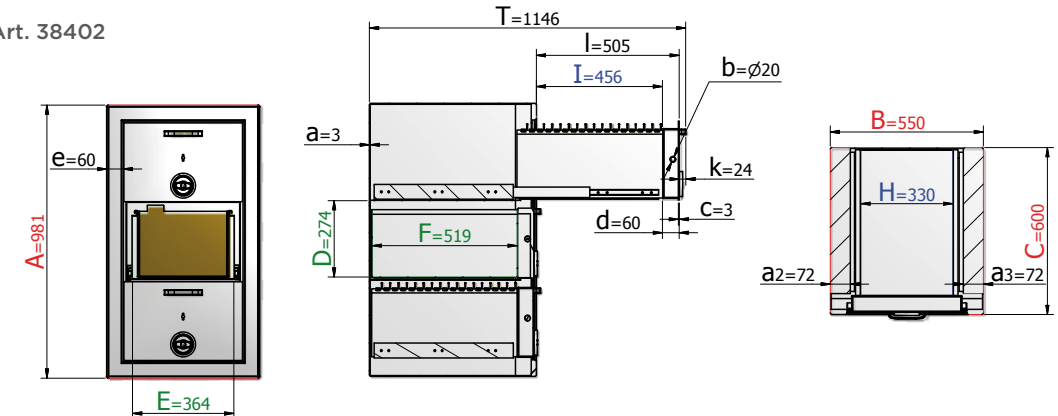


Korpus einwandig
3 mm stark



Tür(en) doppelwandig
60 mm stark

Art. 38402



Verschlussoptionen

Standardverschluss

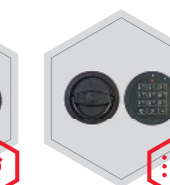


Doppelbartschloss

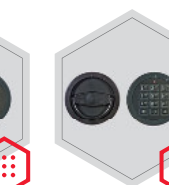
Optionale Verschlussvarianten gegen Mehrpreis



Mechanisches
Kombinationsschloss



Elektronisches
Kombinationsschloss



Elektronisches
Schloss kombiniert
mit mechanischer
Revision

Zubehörartikel gegen Aufpreis



Schubladen
gleichschließend



Gewichts-, Farb- und Maßangaben sind unverbindlich. Irrtum, Gewichts-, Maß- und Farbveränderungen vorbehalten. Geringe Gewichts-, Farb- und Maßabweichungen sind produktionsbedingt. Technische Änderungen vorbehalten. Tresore evtl. kopfstufig, bei Inbetriebnahme entsprechende Sorgfalt gem. Einbauanleitung walten lassen. Piktogramme stehen Symbolisch für die jeweiligen Merkmale.