



Einbruchschutz: Grad S2 nach Euro-Norm EN 14450
Bauart: Stufe B nach VDMA 24992 Ausg. Mai 95

Jede Schublade schließt mit einem anderen Doppelbartschloss.
Eine Option für die Doppelbartschlösser geöffnet mit dem gleichen Schlüssel verursacht den Verlust des S2-Zertifikats.

Empfohlen für die Aufbewahrung von:
📁 **Dokumenten**

Produktbeschreibung
Modell Krefeld - Hängeregistraturschränke.

Korpus: doppelwandig 60 mm stark
Tür(en): doppelwandig 60 mm stark
Verriegelung: 2-seitig sperrend

Grundausrüstung
Schloss: jede Schublade mit Doppelbart-Hochsicherheitsschloss VdS-Klasse I mit 2 Schlüsseln (Länge 65 mm)
Beschlag/Griff: Klappgriff 12 mm vorstehend (zzgl. zur Außentiefe)
Bohrungen: 2 Stk. im Boden und 2 Stk. in der Rückwand
Lackierung: RAL 7035 lichtgrau

Versicherungssumme

Die empfohlenen Versicherungssummen sind folgende:

- privat bis 30.000,- €
- gewerblich bis 2.500,- €

Bitte sprechen Sie hierzu mit Ihrem Versicherer. Je Versicherer, Risiko und Einsatzgebiet können die genannten Versicherungssummen variieren.



Artikel	Modell	Außenmaße *			Innenmaße			Türdurchgang		Verankerung		Gewicht	Anzahl	Anzahl	Anzahl	Volumen
		Höhe	Breite	Tiefe	Höhe	Breite	Tiefe	Breite	Tiefe	Boden	Rückwand	kg	Schubladen	Hänge-register	Trennstegen	Liter
38500	Krefeld	412	550	600	276	364	465	330	409	2	2	200	1	100	3	46
38501	Krefeld	696	550	600	276	364	465	330	409	2	2	200	2	200	3	92
38502	Krefeld	981	550	600	276	364	465	330	409	2	2	300	3	300	3	138
38503	Krefeld	1266	550	600	276	364	465	330	409	2	2	300	4	400	3	184
38504	Krefeld	1550	550	600	276	364	465	330	409	2	2	300	5	500	3	230

* ohne Scharniere, Griff und Beschlag

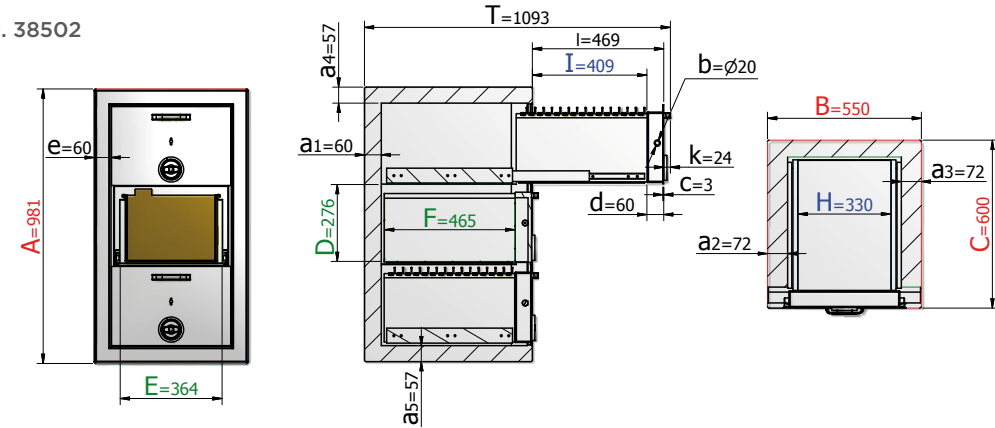


Korpus doppelwandig
60 mm stark



Tür(en) doppelwandig
60 mm stark

Art. 38502



Verschlussoptionen

Standardverschluss



Doppelbartschloss

Optionale Verschlussvarianten gegen Mehrpreis



Mechanisches Kombinationsschloss



Elektronisches Kombinationsschloss



Elektronisches Schloss kombiniert mit mechanischer Revision

Zubehörartikel gegen Aufpreis



Schubladen gleichschließend



! Gewichts-, Farb- und Maßangaben sind unverbindlich. Irrtum, Gewichts-, Maß- und Farbveränderungen vorbehalten. Geringe Gewichts-, Farb- und Maßabweichungen sind produktionsbedingt. Technische Änderungen vorbehalten. Tresore evtl. kopflastig, bei Inbetriebnahme entsprechende Sorgfalt gem. Einbauanleitung walten lassen. Piktogramme stehen Symbolisch für die jeweiligen Merkmale.