



Einbruchschutz: Grad S2 nach Euro-Norm EN 14450
Bauart: Stufe B nach VDMA 24992 Ausg. Mai 95

BESONDERHEIT - Im Standard ein Munitionsfach 200 mm hoch (150 mm in Modell 55000) und 1 verstellbare Fachbode.

Empfohlen für die Aufbewahrung von:

- Langwaffen, Kurzwaffen
- Munition

Produktbeschreibung

Modelle Inzell - Waffenschränke mit Waffeneinstellhöhe 1248 mm.

Korpus: doppelwandig 60 mm stark
Tür(en): mehrwandig 100 mm stark
Verriegelung: 4-seitig sperrend; dreiseitig über Riegelwerk, Scharnierseite zusätzlich gesichert durch ein Hintergreifprofil

Grundausrüstung

Schloss: Doppelbart-Hochsicherheitsschloss VdS-Klasse I mit 2 Schlüsseln (Länge 120 mm)
Beschlag/Griff: Griff 60 mm vorstehend (zzgl. zur Außentiefe)
Scharniere: Außenliegende Scharniere
Türöffnungswinkel: 180°
Bohrungen: 2 Stk. im Boden, 2 Stk. in der Rückwand
Lackierung: RAL 7035 lichtgrau

Artikel	Modell	Außenmaße *			Innenmaße			Türdurchgang		Verankerung		Gewicht kg	Anzahl Fachböden	Anzahl Waffenhalter	Innen- tresor Höhe mm
		Höhe mm	Breite mm	Tiefe mm	Höhe mm	Breite mm	Tiefe mm	Höhe mm	Breite mm	Boden Anzahl	Rückwand Anzahl				
55000	Inzell	1500	700	500	1248	580	298	1346	546	2	2	200	1	10	150
55001	Inzell	1650	800	500	1348	680	298	1496	646	2	2	280	1	12	200
55002	Inzell	1800	800	550	1498	680	348	1646	646	2	2	325	1	12	200
55003	Inzell **	1800	950	550	1498	830	348	1646	796	2	2	370	1	15	200
55004	Inzell **	1800	1260	550	1498	1140	348	1646	1106	2	2	430	1	20	200 ***

* ohne Scharnier, Griff und Beschlag ** 2-flügelige Tür *** 2-flg Innenfach mit Trennwand



Korpus: doppelwandig
60 mm stark



Tür(en): mehrwandig
100 mm stark

Versicherungssumme

Die empfohlenen Versicherungssummen sind folgende:

- privat bis 30.000,- €
- gewerblich bis 2.500,- €

Bitte sprechen Sie hierzu mit Ihrem Versicherer. Je Versicherer, Risiko und Einsatzgebiet können die genannten Versicherungssummen variieren.

Verschlussoptionen

Standardverschluss



Doppelbartschloss

Optionale Verschlussvarianten gegen Mehrpreis



Mechanisches
Kombinationsschloss

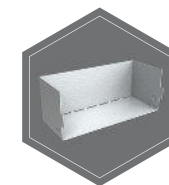


Elektronisches
Kombinationsschloss

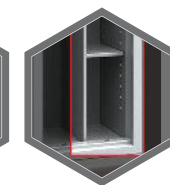


Elektronischschloss kombiniert
mit mechanischer Revision

Zubehörtartikel gegen Aufpreis



Staufach auf
Türinnenseite

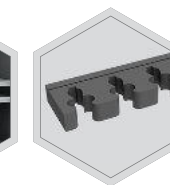


Trennwand mit
verstellbare
Fachboden

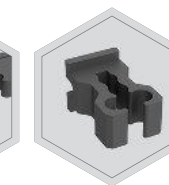
Zubehör - bzw. Ersatzteile



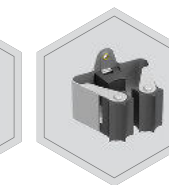
Türanschlag links



Waffenhalter aus
Schaumstoff (65 mm)



Waffenhalter Vollgummi



Waffenhalter PRAX



Gewichts-, Farb- und Maßangaben sind unverbindlich. Irrtum, Gewichts-, Maß- und Farbveränderungen vorbehalten. Geringe Gewichts-, Farb- und Maßabweichungen sind produktionsbedingt. Technische Änderungen vorbehalten. Tresore evtl. kopflastig, bei Inbetriebnahme entsprechende Sorgfalt gem. Einbauanleitung walten lassen. Piktogramme stehen symbolisch für die jeweiligen Merkmale.

Die Bilder stellen einen Muster- Waffenschrank (Modell **St. Gallen 56402**) mit zusätzlicher Innenausstattung dar.




Option **DIN links** heißt für uns, die Innenausstattung wird umgekehrt wie im Standard organisiert (Spiegelbild)




DIN rechts
(Türbänder rechts)

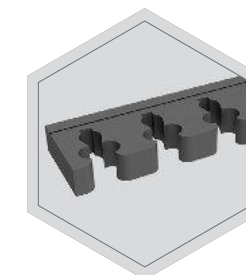



DIN links
(Türbänder links)

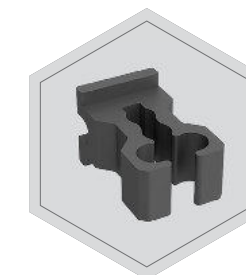
Option - **Trennwand mit verstellbaren Fachböden** - bedarf die Angabe der gewünschten Anzahl von Waffenhalter und der gewünschten Platzierung von Fachböden



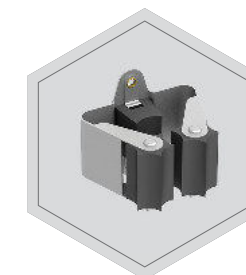
Option - **Waffenhalter**



Schaumstoffwaffenhalter 65 mm Breite



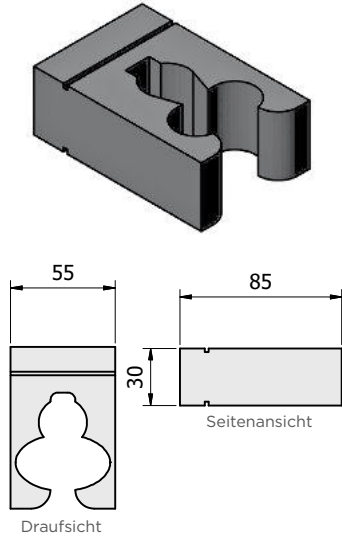
Spezial-Waffenhalter aus Vollgummi



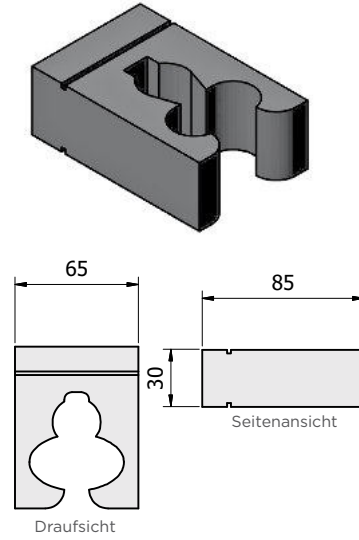
Klemmhalter aus Metall mit Gummiensätzen

Schaumstoffwaffenhalter

Standard Schaumstoffwaffenhalter
55 mm Breite

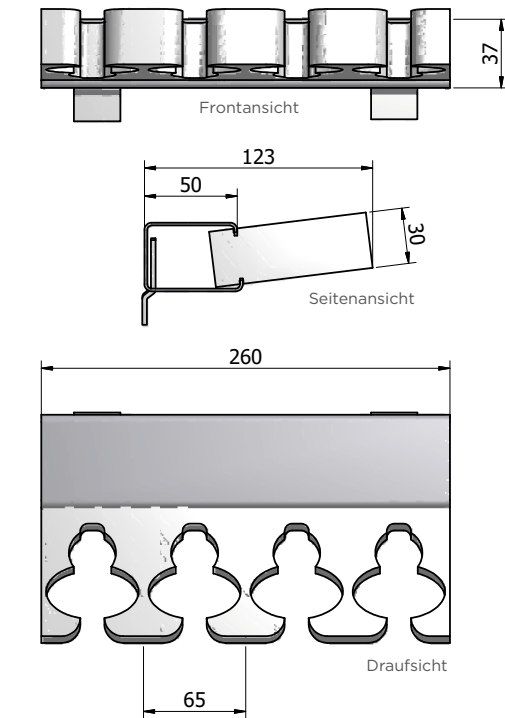
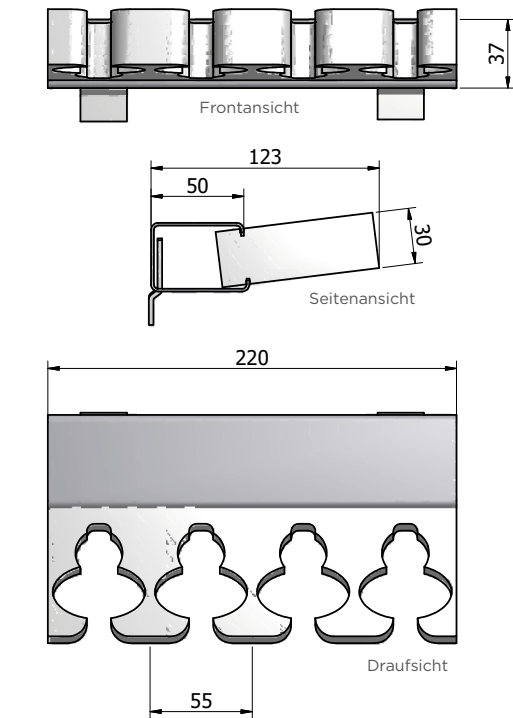


Schaumstoffwaffenhalter
65 mm Breite



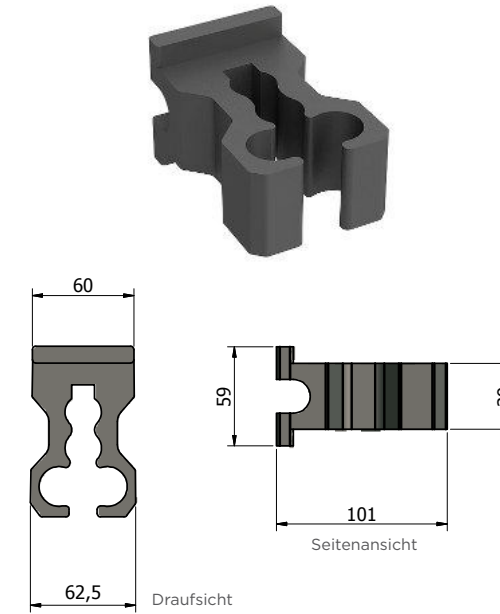
Beispiel einhängbarer Abstandshalter mit Schaumstoffwaffenhalter:

! Schaumstoffwaffenhalter werden nur als Block eingesetzt.



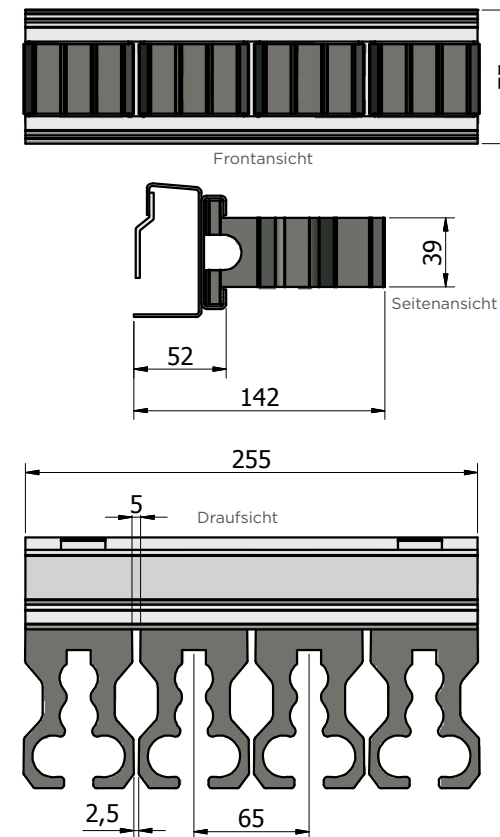
Waffenhalter aus Vollgummi

Waffenhalter aus Vollgummi

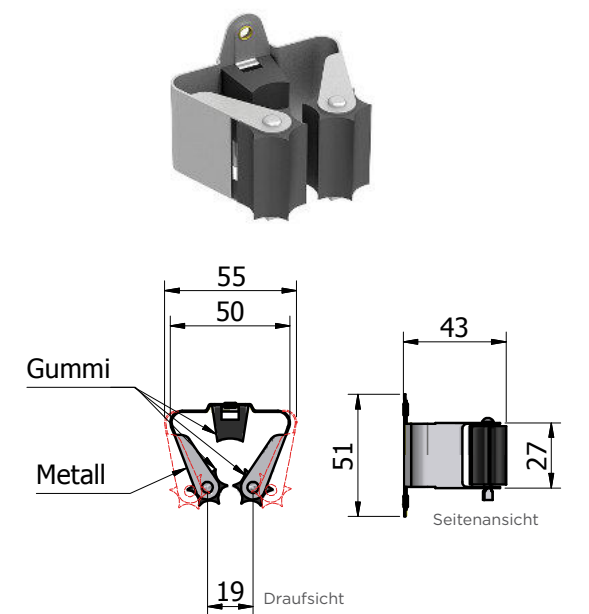


Beispiel einhängbarer Abstandshalter mit Waffenhalter aus Vollgummi.

! Diese Waffenhalter werden einzeln eingesetzt und können jederzeit auch entnommen werden. Waffenhalter aus Vollgummi können je nach Bedarf rausgenommen werden - um z.B. größere Abstände zwischen den einzelnen Waffen zu erreichen. Sonderschiene erforderlich.



Klemmhalter aus Metall mit Gummiensätzen



! Diese Waffenhalter werden einzeln eingesetzt und können jederzeit auch entnommen werden. Waffenhalter können je nach Bedarf rausgenommen werden - um z.B. größere Abstände zwischen den einzelnen Waffen zu erreichen. Sonderschiene erforderlich.

