



**Einbruchschutz: Grad S2 nach Euro-Norm EN 14450**  
**Bauart: Stufe B nach VDMA 24992 Ausg. Mai 95**  
**Brandschutz: Feuerschutz S 120 P nach Euro - Norm EN 1047-1**

**BESONDERHEIT - Im Standard 1 verstellbarer Fachboden oben.**

Empfohlen für die Aufbewahrung von:

- Langwaffen, Kurzwaffen
- Munition
- Dokumenten

**Produktbeschreibung**  
 Modelle Hamburg Altona - Waffenschränke mit mit 120 min Brandschutz (S 120 P).

**Korpus:** doppelwandig 72 mm stark  
**Tür(en):** mehrwandig 132 mm stark  
**Verriegelung:** 4-seitig sperrend

**Grundausrüstung**  
**Schloss:** Doppelbart-Hochsicherheitsschloss VdS-Klasse I mit 2 Schlüsseln (Länge 120 mm)  
**Beschlag/Griff:** Hängegriff 60 mm vorstehend (zzgl. zur Außentiefe)  
**Scharniere:** Außenliegende Scharniere  
**Türöffnungswinkel:** 180°  
**Bohrungen:** 2 Stk. im Boden  
**Lackierung:** RAL 7035 lichtgrau

Artikel	Modell	Außenmaße *			Innenmaße			Türdurchgang		Verankerung		Gewicht kg	Anzahl Fachböden	Anzahl Waffenhalter	Innen- tresor Höhe mm
		Höhe mm	Breite mm	Tiefe mm	Höhe mm	Breite mm	Tiefe mm	Höhe mm	Breite mm	Boden Anzahl	Rückwand Anzahl				
58000	Hamburg Altona	1600	794	560	1309	649	361	1263	557	2	-	535	1	11	-
58001	Hamburg Altona	1800	794	560	1509	649	361	1463	557	2	-	700	1	11	-

\* ohne Scharnier, Griff und Beschlag



Korpus: doppelwandig  
72 mm stark



Tür(en): mehrwandig  
132 mm stark

**Versicherungssumme**

Die empfohlenen Versicherungssummen sind folgende:

- privat bis 30.000,- €
- gewerblich bis 2.500,- €

Bitte sprechen Sie hierzu mit Ihrem Versicherer. Je Versicherer, Risiko und Einsatzgebiet können die genannten Versicherungssummen variieren.

**Verschlussoptionen**

Standardverschluss



Doppelbartschloss

Optionale Verschlussvarianten gegen Mehrpreis



Mechanisches  
Kombinationsschloss

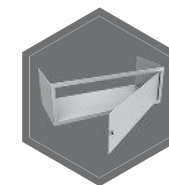


Elektronisches  
Kombinationsschloss

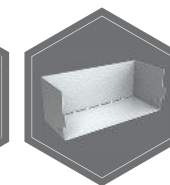


Elektronischschloss kombiniert  
mit mechanischer Revision

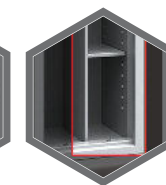
**Zubehörtartikel gegen Aufpreis**



Innentresor  
(Ausser Art. 58000)



Staufach auf  
Türinnenseite

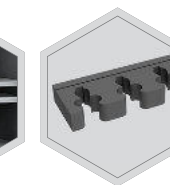


Trennwand mit  
verstellbare  
Fachboden

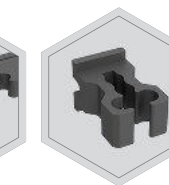
**Zubehör - bzw. Ersatzteile**



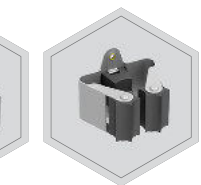
Türanschlag links



Waffenhalter aus  
Schaumstoff (65 mm)



Waffenhalter Vollgummi



Waffenhalter PRAX



Gewichts-, Farb- und Maßangaben sind unverbindlich. Irrtum, Gewichts-, Maß- und Farbveränderungen vorbehalten. Geringe Gewichts-, Farb- und Maßabweichungen sind produktionsbedingt. Technische Änderungen vorbehalten. Tresore evtl. kopflastig, bei Inbetriebnahme entsprechende Sorgfalt gem. Einbauanleitung walten lassen. Piktogramme stehen symbolisch für die jeweiligen Merkmale.

Die Bilder stellen einen Muster- Waffenschrank (Modell **St. Gallen 56402**) mit zusätzlicher Innenausstattung dar.




Option **DIN links** heißt für uns, die Innenausstattung wird umgekehrt wie im Standard organisiert (Spiegelbild)




**DIN rechts**  
(Türbänder rechts)

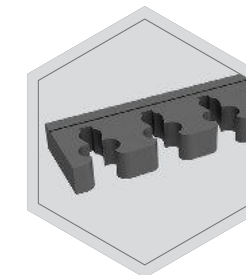



**DIN links**  
(Türbänder links)

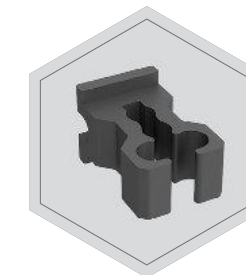
Option - **Trennwand mit verstellbaren Fachböden** - bedarf die Angabe der gewünschten Anzahl von Waffenhalter und der gewünschten Platzierung von Fachböden



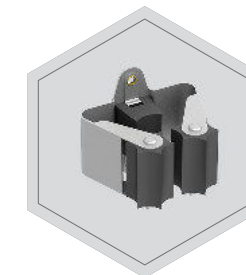
Option - **Waffenhalter**



Schaumstoffwaffenhalter 65 mm Breite



Spezial-Waffenhalter aus Vollgummi

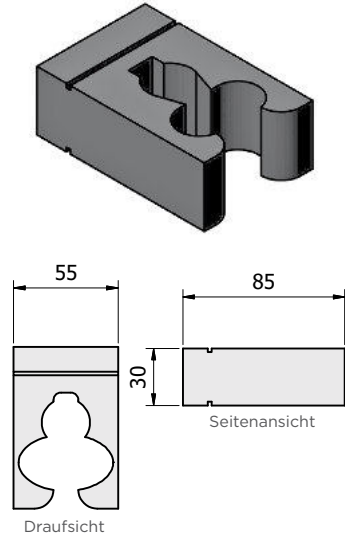


Klemmhalter aus Metall mit Gummiensätzen

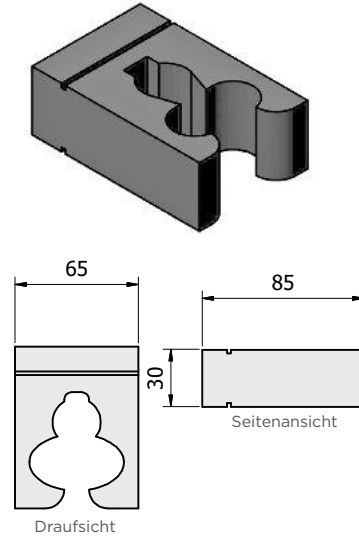


**Schaumstoffwaffenhalter**

Standard Schaumstoffwaffenhalter  
55 mm Breite

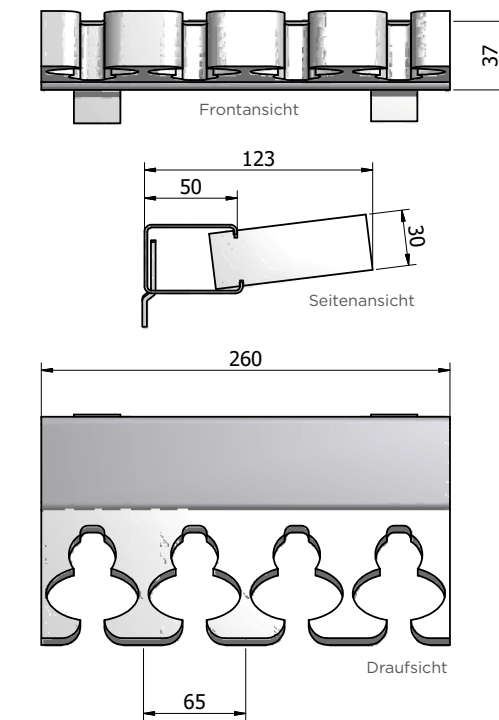
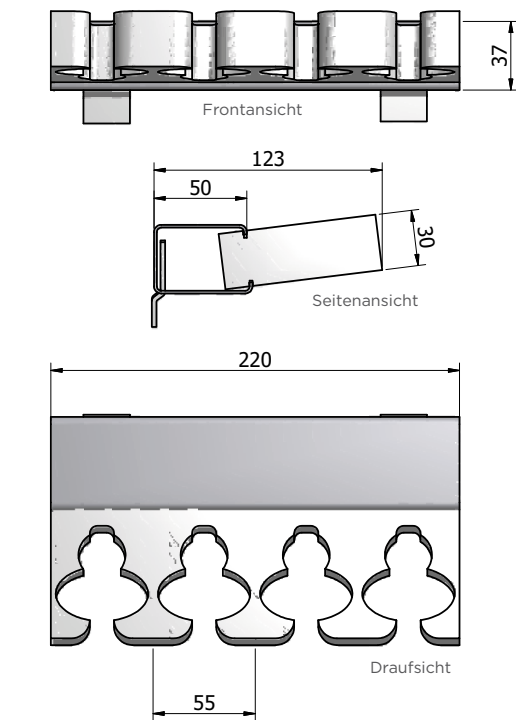


Schaumstoffwaffenhalter  
65 mm Breite



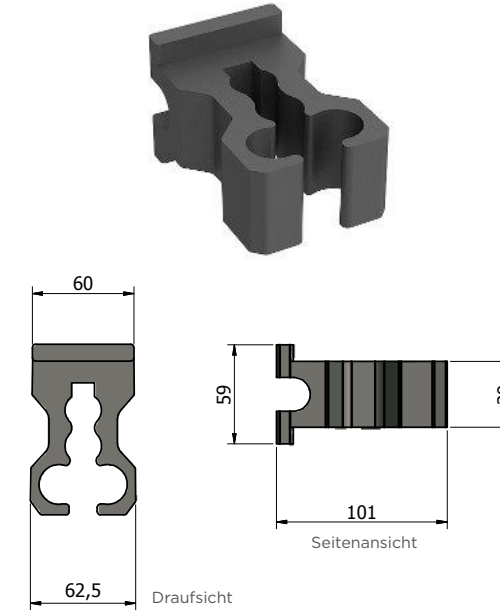
Beispiel einhängbarer Abstandshalter mit Schaumstoffwaffenhalter:

**!** Schaumstoffwaffenhalter werden nur als Block eingesetzt.



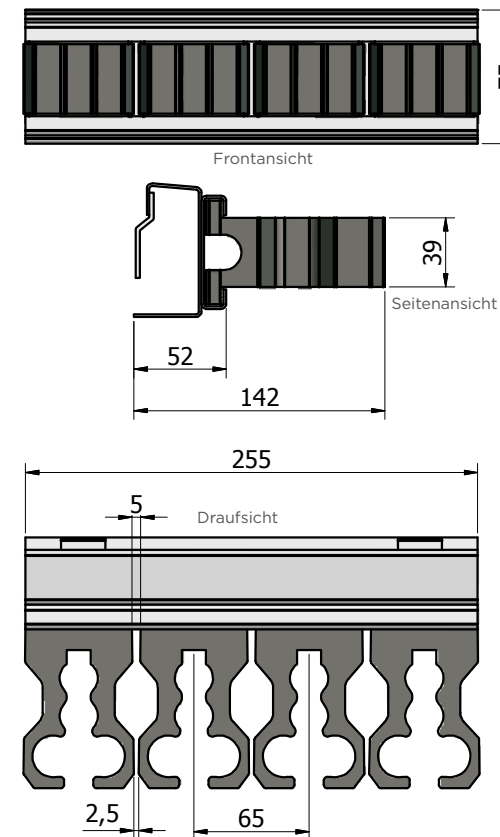
**Waffenhalter aus Vollgummi**

Waffenhalter aus Vollgummi

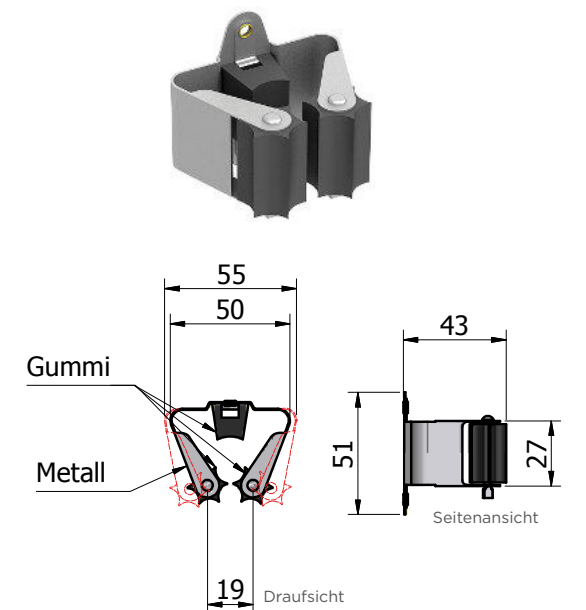


Beispiel einhängbarer Abstandshalter mit Waffenhalter aus Vollgummi.

**!** Diese Waffenhalter werden einzeln eingesetzt und können jederzeit auch entnommen werden. Waffenhalter aus Vollgummi können je nach Bedarf rausgenommen werden - um z.B. größere Abstände zwischen den einzelnen Waffen zu erreichen. Sonderschiene erforderlich.



Klemmhalter aus Metall mit Gummiensätzen



**!** Diese Waffenhalter werden einzeln eingesetzt und können jederzeit auch entnommen werden. Waffenhalter können je nach Bedarf rausgenommen werden - um z.B. größere Abstände zwischen den einzelnen Waffen zu erreichen. Sonderschiene erforderlich.

