



Einbruchschutz: Grad S1 nach Euro-Norm EN 14450
Bauart: Stufe A nach VDMA 24992 Ausg. Mai 95

BESONDERHEIT - Im Standard ein Munitionsfach 200 mm hoch mit Zylinderschloss.

Empfohlen für die Aufbewahrung von:

- Langwaffen**
- Munition**

Produktbeschreibung

Modelle Freiburg - Waffenschränke mit Waffeneinstellhöhe 1250 mm.

Korpus: einwandig 3 mm stark

Tür(en): doppelwandig 52 mm stark

Verriegelung: Verriegelung: 4-seitig sperrend; dreiseitig über Riegelwerk. Scharnierseite gesichert durch ein Hintergreifprofil.

Grundausstattung

Schloss: Doppelbart-Hochsicherheitsschloss VdS-Klasse I mit 2 Schlüsseln (Länge 65 mm)

Beschlag/Griff: Klappgriff 12 mm vorstehend (zzgl. zur Außentiefe)

Scharniere: Außenliegende Scharniere

Türöffnungswinkel: 90°

Bohrungen: 2 Stk. im Boden, 2 Stk. in der Rückwand

Lackierung: RAL 7035 lichtgrau



Artikel	Modell	Außenmaße *			Innenmaße			Türdurchgang		Verankerung		Gewicht kg	Anzahl Fachböden	Anzahl Waffenhalter	Innen- tresor Höhe mm
		Höhe mm	Breite mm	Tiefe mm	Höhe mm	Breite mm	Tiefe mm	Höhe mm	Breite mm	Boden Anzahl	Rückwand Anzahl				
51000	Freiburg	1500	350	360	1312	344	259	1410	174	2	2	86	-	6	200
51001	Freiburg	1500	500	360	1312	494	259	1410	324	2	2	109	-	9	200
51002	Freiburg	1500	560	360	1312	554	259	1410	384	2	2	115	-	10	200
51003	Freiburg	1500	700	360	1312	694	259	1410	524	2	2	140	-	12	200

* ohne Scharnier, Griff und Beschlag



Korpus: einwandig
3 mm stark



Tür(en): doppelwandig
52 mm stark

Versicherungssumme

Die empfohlenen Versicherungssummen sind folgende:

- **privat bis 5.000,- €**
- **gewerblich bis 2.500,- €**

Bitte sprechen Sie hierzu mit Ihrem Versicherer. Je Versicherer, Risiko und Einsatzgebiet können die genannten Versicherungssummen variieren.

Verschlussoptionen

Standardverschluss

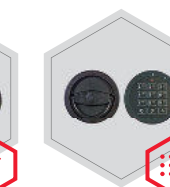


Doppelbartschloss

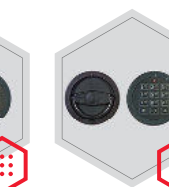
Optionale Verschlussvarianten gegen Mehrpreis



Mechanisches
Kombinationsschloss

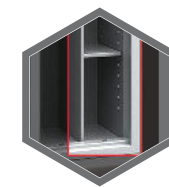


Elektronisches
Kombinationsschloss



Elektronischschloss kombiniert
mit mechanischer Revision

Zubehörtartikel gegen Aufpreis

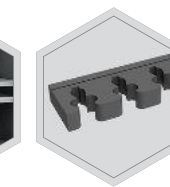


Trennwand mit
verstellbare
Fachboden

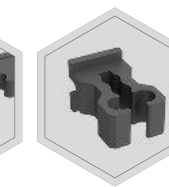
Zubehör - bzw. Ersatzteile



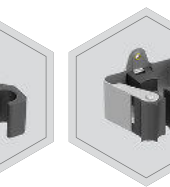
Türanschlag links



Waffenhalter aus
Schaumstoff (65 mm)



Waffenhalter Vollgummi



Waffenhalter PRAX

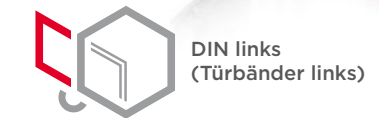


Gewichts-, Farb- und Maßangaben sind unverbindlich. Irrtum, Gewichts-, Maß- und Farbveränderungen vorbehalten. Geringe Gewichts-, Farb- und Maßabweichungen sind produktionsbedingt. Technische Änderungen vorbehalten. Tresore evtl. kopflastig, bei Inbetriebnahme entsprechende Sorgfalt gem. Einbauanleitung walten lassen. Piktogramme stehen symbolisch für die jeweiligen Merkmale.

Die Bilder stellen einen Muster- Waffenschrank (Modell **St. Gallen 56402**) mit zusätzlicher Innenausstattung dar.



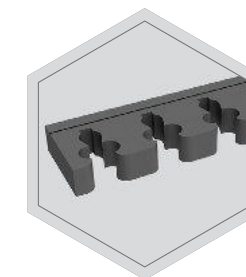
Option **DIN links** heißt für uns, die Innenausstattung wird umgekehrt wie im Standard organisiert (Spiegelbild)



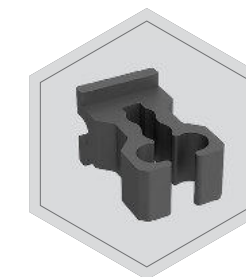
Option - **Trennwand mit verstellbaren Fachböden** - bedarf die Angabe der gewünschten Anzahl von Waffenhalter und der gewünschten Platzierung von Fachböden



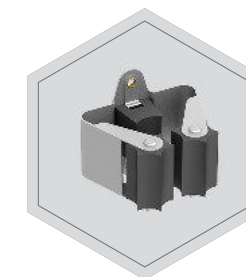
Option - **Waffenhalter**



Schaumstoffwaffenhalter 65 mm Breite



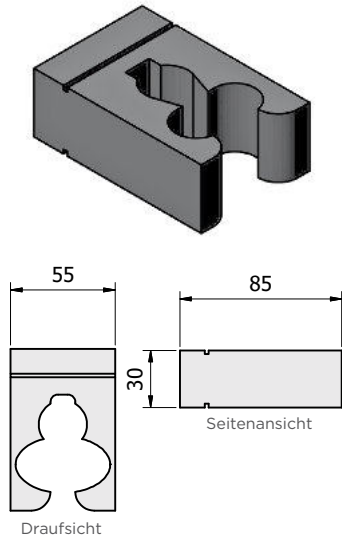
Spezial-Waffenhalter aus Vollgummi



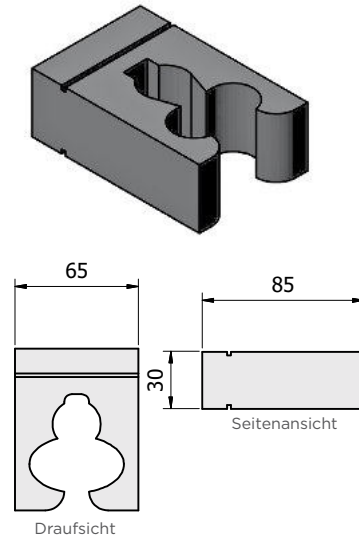
Klemmhalter aus Metall mit Gummiensätzen

Schaumstoffwaffenhalter

Standard Schaumstoffwaffenhalter
55 mm Breite

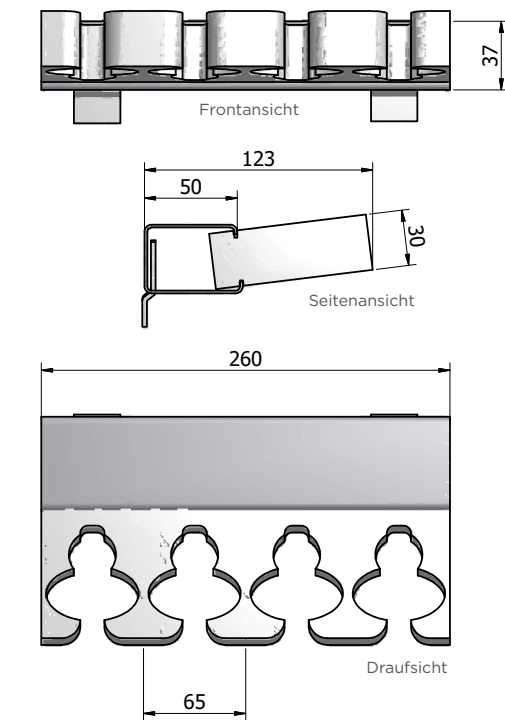
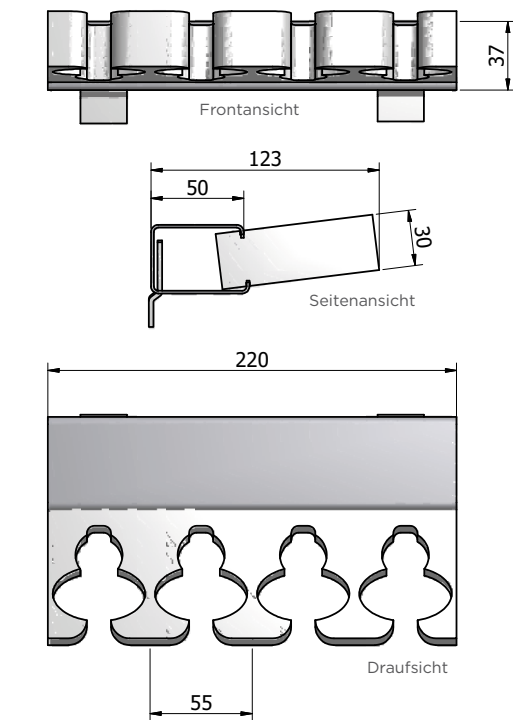


Schaumstoffwaffenhalter
65 mm Breite



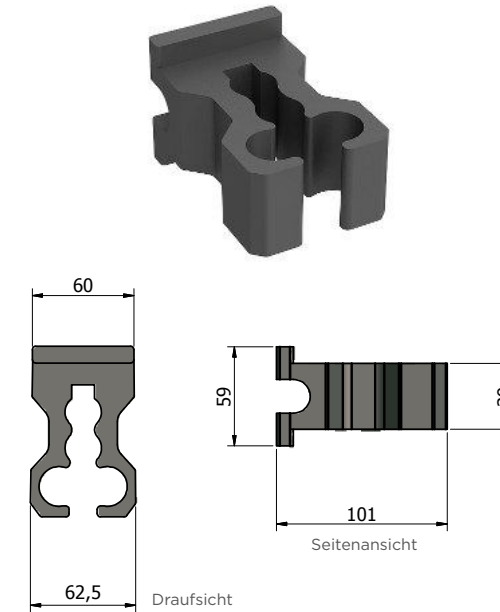
Beispiel einhängbarer Abstandshalter mit Schaumstoffwaffenhalter:

! Schaumstoffwaffenhalter werden nur als Block eingesetzt.

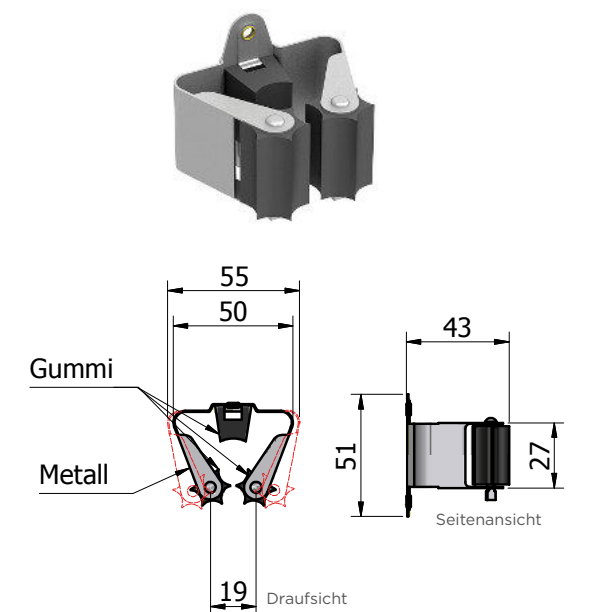


Waffenhalter aus Vollgummi

Waffenhalter aus Vollgummi

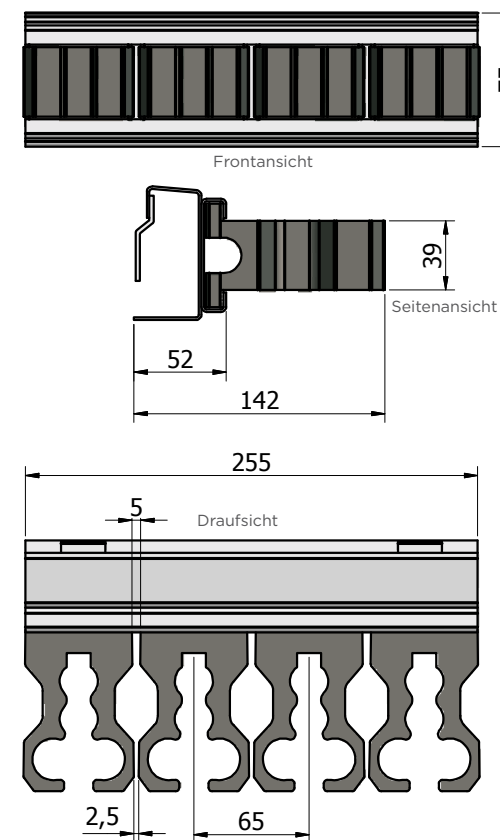


Klemmhalter aus Metall mit Gummiensätzen



Beispiel einhängbarer Abstandshalter mit Waffenhalter aus Vollgummi.

! Diese Waffenhalter werden einzeln eingesetzt und können jederzeit auch entnommen werden. Waffenhalter aus Vollgummi können je nach Bedarf rausgenommen werden - um z.B. größere Abstände zwischen den einzelnen Waffen zu erreichen. Sonderschiene erforderlich.



! Diese Waffenhalter werden einzeln eingesetzt und können jederzeit auch entnommen werden. Waffenhalter können je nach Bedarf rausgenommen werden - um z.B. größere Abstände zwischen den einzelnen Waffen zu erreichen. Sonderschiene erforderlich.

