



Einbruchschutz: Grad S2 nach Euro-Norm EN 14450
Bauart: Stufe B nach VDMA 24992 Ausg. Mai 95
Brandschutz: Stufe LFS 30 P nach Euro-Norm EN 15659

BESONDERHEIT - Im Standard ein Munitionsfach mit Zylinderschloss. Bei Art. 55100 - 150 mm hoch, sonst 370 mm hoch.

Empfohlen für die Aufbewahrung von:

- Langwaffen, Kurzwaffen
- Munition
- Dokumenten

Produktbeschreibung
 Modelle Düsseldorf-Meerbusch -Waffenschränke mit 30 min Brandschutz (LFS 30 P)

Korpus: doppelwandig 65 mm stark
Tür(en): mehrwandig 94 mm stark
Verriegelung: 4-seitig sperrend; dreiseitig über Riegelwerk, Scharnierseite zusätzlich gesichert durch starre Bolzen

Grundausstattung
Schloss: Doppelbart-Hochsicherheitsschloss VdS-Klasse I mit 2 Schlüsseln (Länge 120 mm)
Beschlag/Griff: Hängegriff 60 mm vorstehend (zzgl. zur Außentiefe)
Scharniere: Außenliegende Scharniere
Türöffnungswinkel: 180°
Bohrungen: 2 Stk. im Boden
Lackierung: RAL 7035 lichtgrau



Artikel	Modell	Außenmaße *			Innenmaße			Türdurchgang		Verankerung		Gewicht kg	Anzahl Fachböden	Anzahl Waffenhalter	Anzahl Innentresor
		Höhe mm	Breite mm	Tiefe mm	Höhe mm	Breite mm	Tiefe mm	Höhe mm	Breite mm	Boden Anzahl	Rückwand Anzahl				
55100	Düsseldorf-Meerbusch	1525	705	527	1229	574	327	1379	534	2	-	250	-	10	150
55101	Düsseldorf-Meerbusch	1875	705	527	1359	574	327	1729	534	2	-	298	-	10	370 ***
55102	Düsseldorf-Meerbusch **	1875	955	527	1359	824	327	1729	784	2	-	372	-	14	370 ****
55103	Düsseldorf-Meerbusch **	1875	1305	527	1359	1174	327	1729	1134	2	-	462	-	21	370 ****

* ohne Scharnier, Griff und Beschlag ** 2-flügelige Tür *** mit verstellb. Fachboden **** 2-flg. Innenfach mit Trennwand; mit verstellb. Fachboden



Korpus: doppelwandig 65 mm stark



Tür(en): mehrwandig 94 mm stark

Versicherungssumme

Die empfohlenen Versicherungssummen sind folgende:

- privat bis 30.000,- €
- gewerblich bis 2.500,- €

Bitte sprechen Sie hierzu mit Ihrem Versicherer. Je Versicherer, Risiko und Einsatzgebiet können die genannten Versicherungssummen variieren.

Verschlussoptionen

Standardverschluss



Doppelbartschloss

Optionale Verschlussvarianten gegen Mehrpreis



Mechanisches Kombinationsschloss

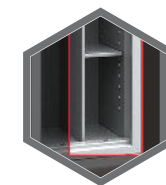


Elektronisches Kombinationsschloss



Elektronisches Schloss kombiniert mit mechanischer Revision

Zubehöartikel gegen Aufpreis

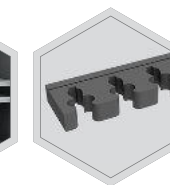


Trennwand mit verstellbarem Fachboden

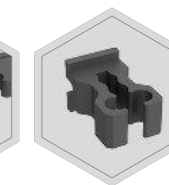
Zubehör - bzw. Ersatzteile



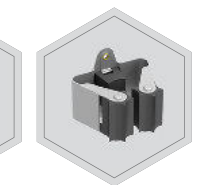
Türanschlag links



Waffenhalter aus Schaumstoff (65 mm)



Waffenhalter Vollgummi



Waffenhalter PRAX

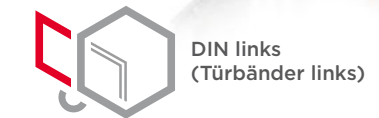


Gewichts-, Farb- und Maßangaben sind unverbindlich. Irrtum, Gewichts-, Maß- und Farbveränderungen vorbehalten. Geringe Gewichts-, Farb- und Maßabweichungen sind produktionsbedingt. Technische Änderungen vorbehalten. Tresore evtl. kopflastig, bei Inbetriebnahme entsprechende Sorgfalt gem. Einbauanleitung walten lassen. Piktogramme stehen symbolisch für die jeweiligen Merkmale.

Die Bilder stellen einen Muster- Waffenschrank (Modell **St. Gallen 56402**) mit zusätzlicher Innenausstattung dar.



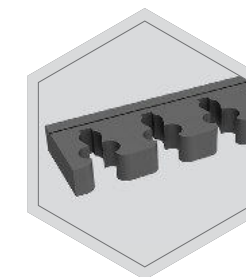
Option **DIN links** heißt für uns, die Innenausstattung wird umgekehrt wie im Standard organisiert (Spiegelbild)



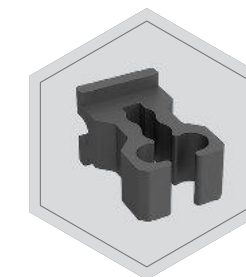
Option - **Trennwand mit verstellbaren Fachböden** - bedarf die Angabe der gewünschten Anzahl von Waffenhalter und der gewünschten Platzierung von Fachböden



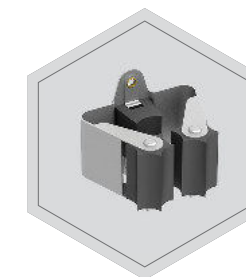
Option - **Waffenhalter**



Schaumstoffwaffenhalter 65 mm Breite



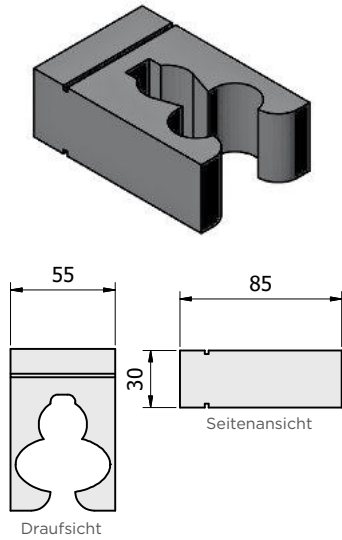
Spezial-Waffenhalter aus Vollgummi



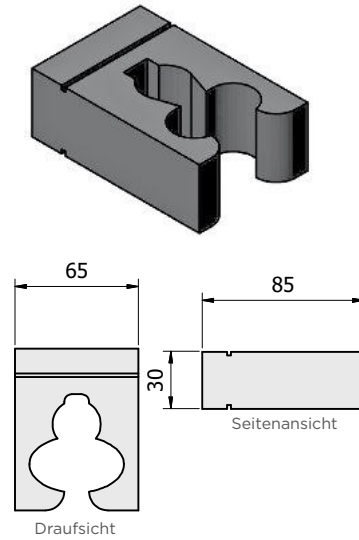
Klemmhalter aus Metall mit Gummiensätzen

Schaumstoffwaffenhalter

Standard Schaumstoffwaffenhalter
55 mm Breite

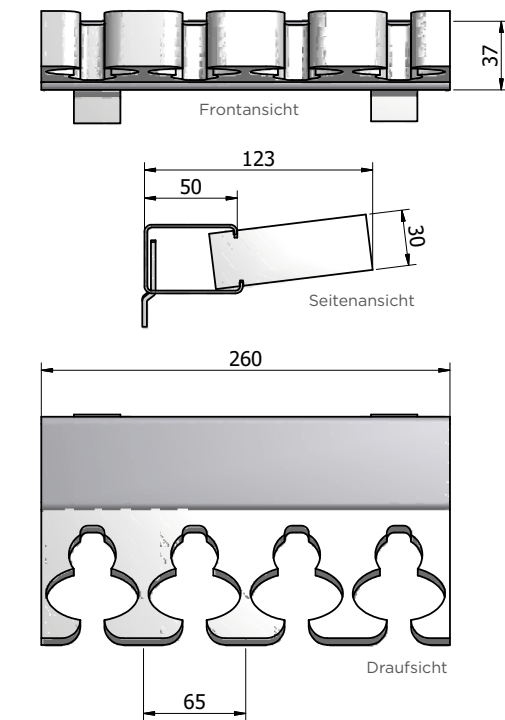
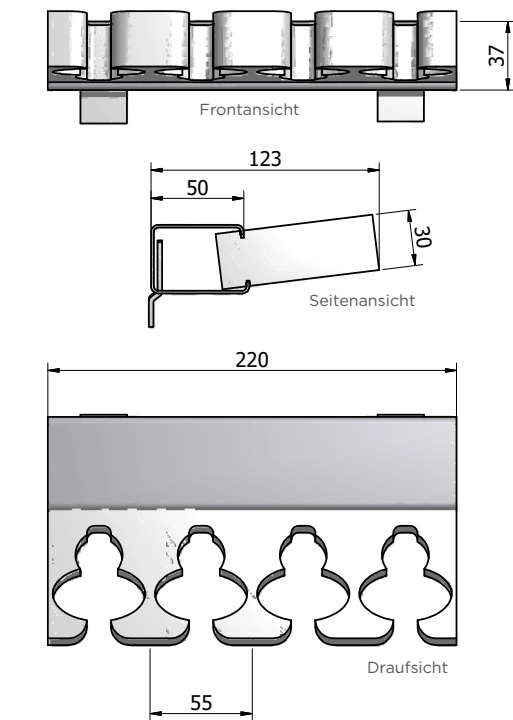


Schaumstoffwaffenhalter
65 mm Breite



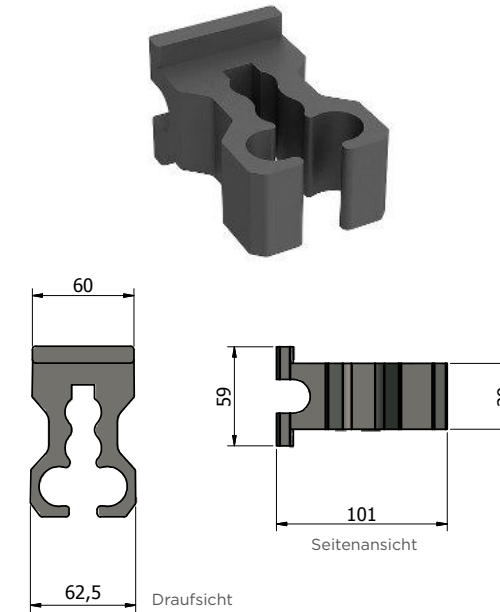
Beispiel einhängbarer Abstandshalter mit Schaumstoffwaffenhalter:

! Schaumstoffwaffenhalter werden nur als Block eingesetzt.

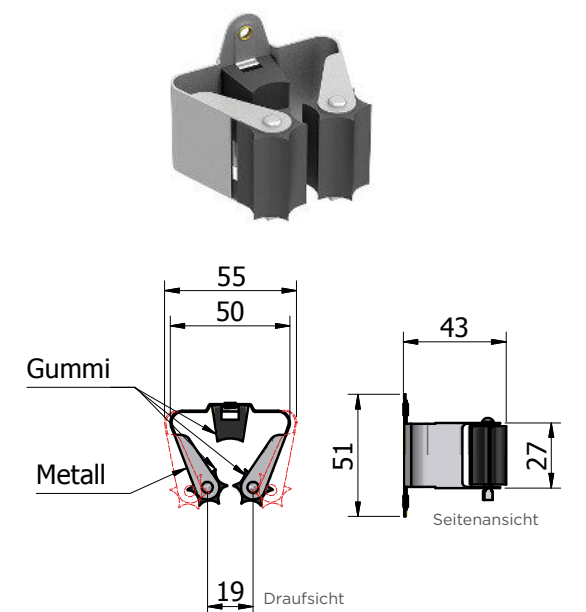


Waffenhalter aus Vollgummi

Waffenhalter aus Vollgummi

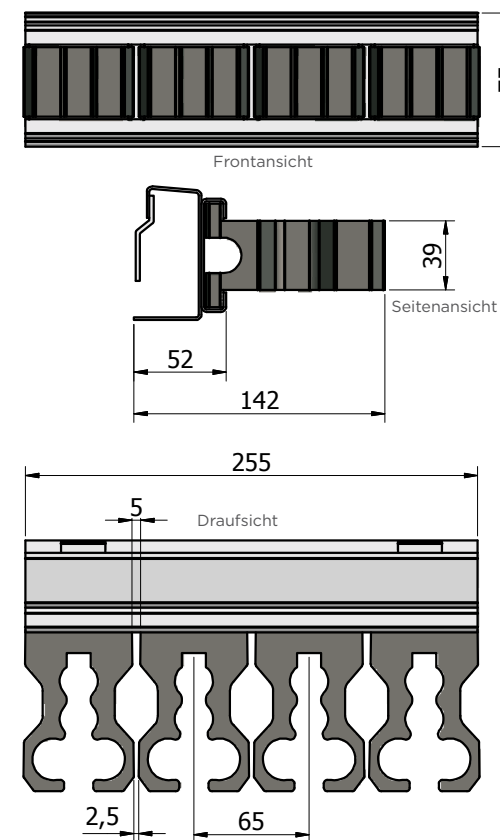


Klemmhalter aus Metall mit Gummiensätzen



Beispiel einhängbarer Abstandshalter mit Waffenhalter aus Vollgummi.

! Diese Waffenhalter werden einzeln eingesetzt und können jederzeit auch entnommen werden. Waffenhalter aus Vollgummi können je nach Bedarf rausgenommen werden - um z.B. größere Abstände zwischen den einzelnen Waffen zu erreichen. Sonderschiene erforderlich.



! Diese Waffenhalter werden einzeln eingesetzt und können jederzeit auch entnommen werden. Waffenhalter können je nach Bedarf rausgenommen werden - um z.B. größere Abstände zwischen den einzelnen Waffen zu erreichen. Sonderschiene erforderlich.

